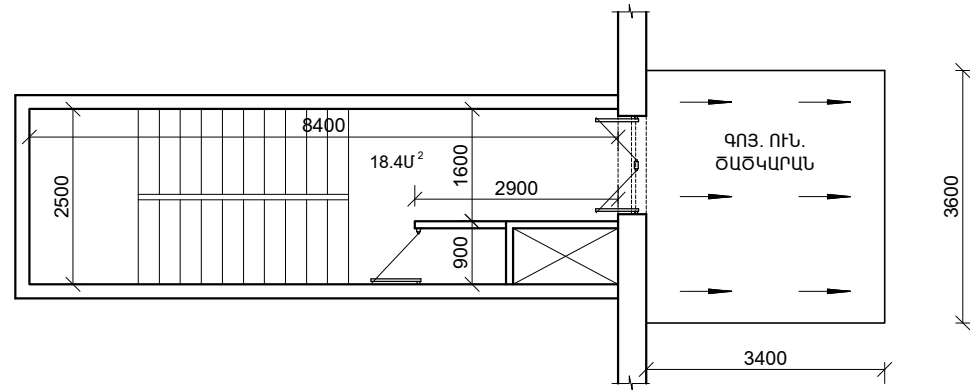
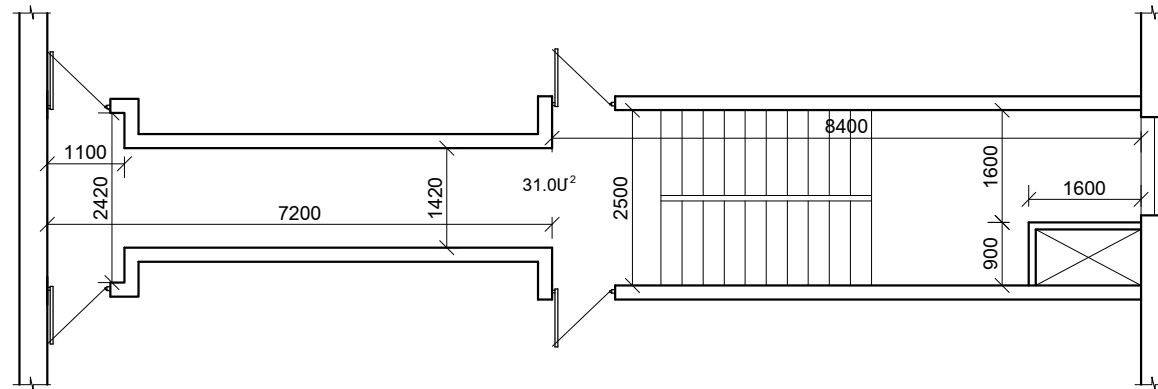


ԹԻՎ - 241 ՇԵՆՔԻ I և II ՀԱՐԿԵՐԻ ՀԱՏԱԿԱԳԻԾ Մ 1 : 100



ԹԻՎ - 241 ՇԵՆՔԻ III և IX ՀԱՐԿԵՐԻ ՀԱՏԱԿԱԳԻԾ Մ 1 : 100



ՕՂԱՓՈԽՈՒԹՅԱՆ ՆՅՈՒԹԵՐԻ ՄԱՍՆԱԳԻՐ

1. ԴԵՖԼԵԿՏՈՐԻ ՏԵՂԱԴՐՈՒՄ T - 20 Ø 400	-	1 ՀԱՏ
2. ԽՈՂՈՎԱԿ Ց/ԹԻԹԵՂԻՑ Ø 400	- 3.0 մ	- 3.80 մ²
3. ԱՆՑՔԵՐԻ ԲԱՑՈՒՄ 1 ՀԱՏ	-	1.30 մ²
4. ՕՂԱՅԻՆ ՍԱՀԱՓԱԿԱՆ Ø 400	-	1 ՀԱՏ
5. ԿՑՈՒՄՆԵՐ Ց/ԹԻԹԵՂԻՑ (ՏԱՆԻՔՈՒՄ)	-	1.50 մ²

ՏՆՕՐԵՆ	ԵԳԱՆՅԱՆ	ՀՀ Տավուշի մարզ քաղաք Դիլիջան Կալինինի փողոցի թվով 17 բնակելի շենքերի շքամուտքերի հիմնամորոզման նախագիծ			
ՆԳԻ	ՄԱԿՈՒՆՑ				
ԳԾԵՑ	ԽԱՉԱՏՐՅԱՆ	ԹԻՎ 241 ԲԲԸ	ՓՈՒԼ	ԹԵՐԹ	ԹԵՐԹԵՐ
ՍՏՈՒԳԵՑ	ՄԱԿՈՒՆՑ		ԱՆ	ՃՇ - 60	61
		ՇՔԱՍՈՒՏՔԻ I - IX ՀԱՐԿԵՐԻ ՀԱՏԱԿԱԳԻԾ	«ԷԿՈՊՐՈՒԵԿՏ» ՍՊԸ		